


접지 연속성 시험기(EARTH CONTINUTY TESTER)

MODEL : ST-3370

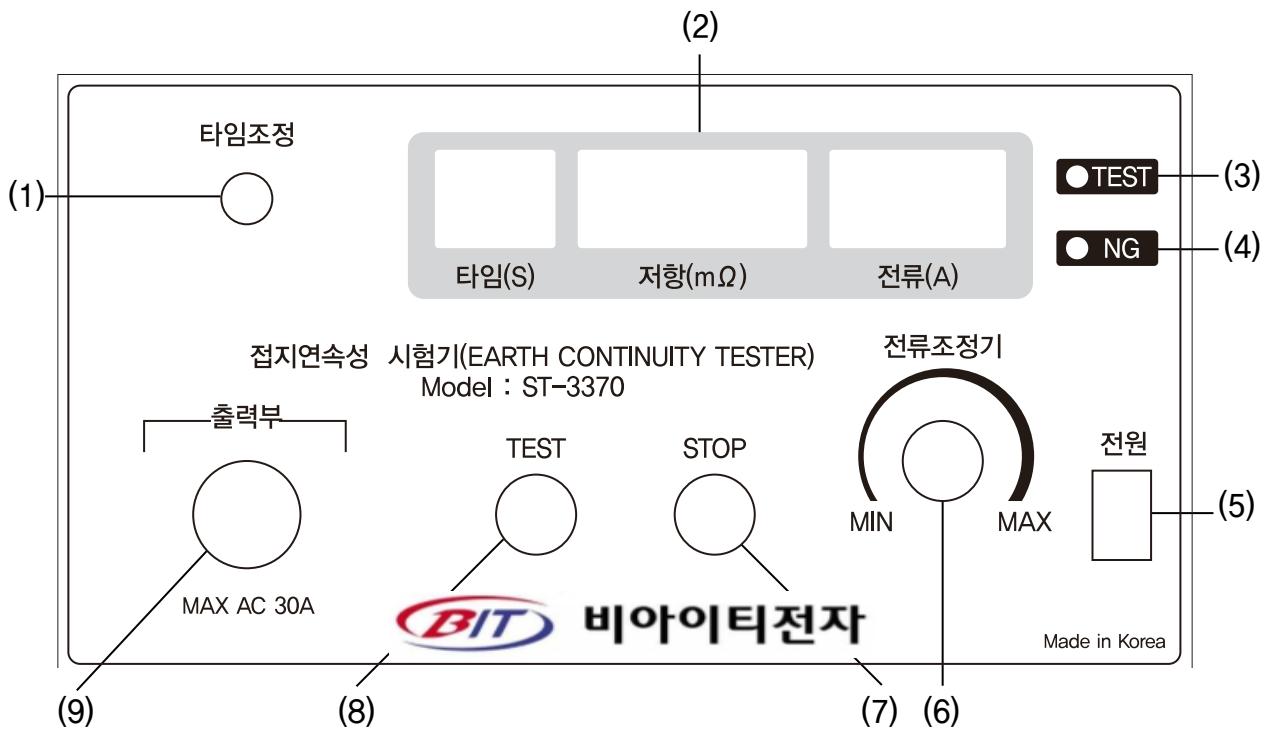
사 용 설 명 서
Ver 1.3

 비아이티전자

1. 사양 및 규격

- 1) 시험전압 : AC 6V 이하
- 2) 시험전류 : AC 5.0~AC 30A
- 3) 측정저항범위 : 100~500mΩ
- 4) 최소표시 : 0.1mΩ
- 5) 타이머 : 99초
- 6) 정확도 : 100mΩ ±5%
200~500mΩ ±10%
- 7) 기본악세사리 : 시험선(1.2M), 파워코드, 설명서
시험용 표준저항(0.1Ω, 50W)
- 8) 전원 : AC220V, 50/60HZ
- 9) 크기 : 140 X 260 X 260mm / 10kg

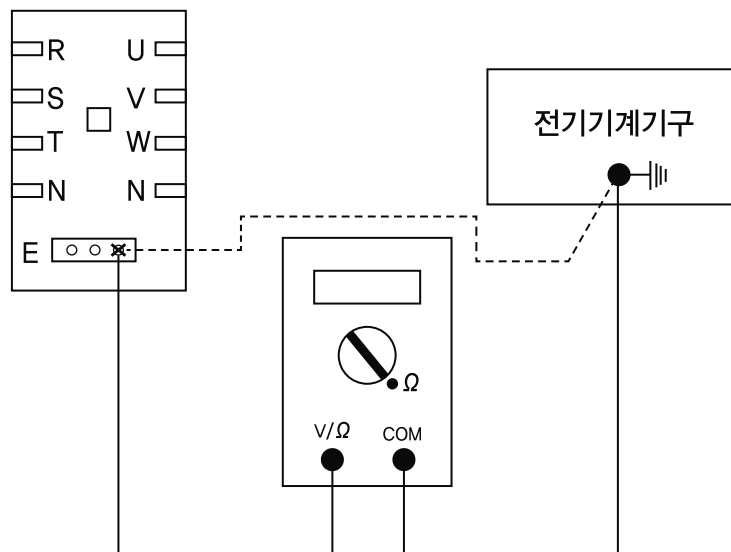
2. 외관



3. 각부기능

- (1) 타임조정노브 : 1~99초까지 조정
- (2) 디지털 표시부 : 타임(s), 저항($m\Omega$), 전류(A)
- (3) TEST 램프 : 시험전류 인가 할때 점등
- (4) NG램프 : 시험전류값에 이상이 있을 시 점등
- (5) 전원 스위치 : AC 220 전원입력 스위치
- (6) 전류조정기 : 시험전류 조정
- (7) STOP 버튼 : 시험 중단 버튼
- (8) TEST 버튼 : 시험 시작 버튼
- (9) 출력부 : 시험전류 출력

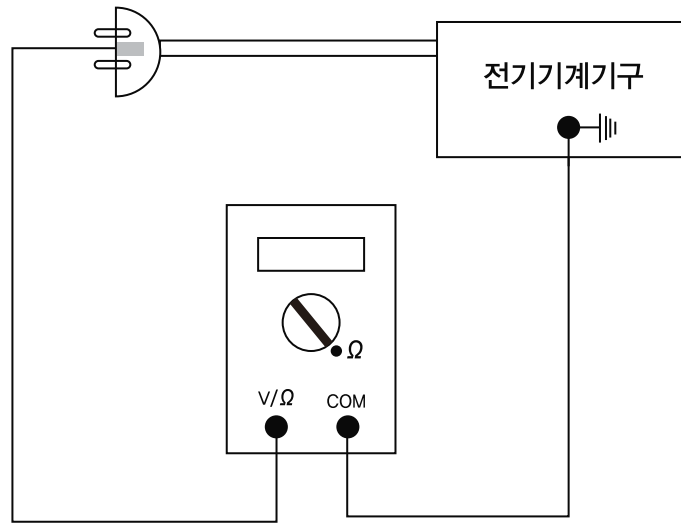
4. 측정점 찾기 - 3상일 때(전원에서 차단)



※ X표시는 배전반단자에서 나사를 풀어 분리시킴을 의미함

※ 저항값이 약 0.3Ω 정도 되는 측정점을 찾아야 합니다.

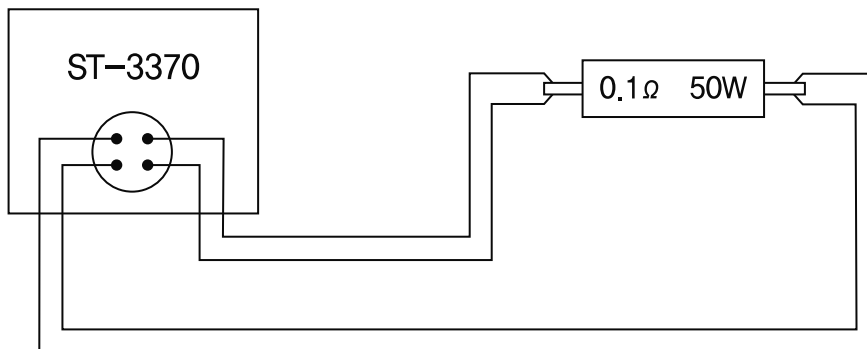
5. 측정점 찾기 - 단상일 때(전원에서 차단)



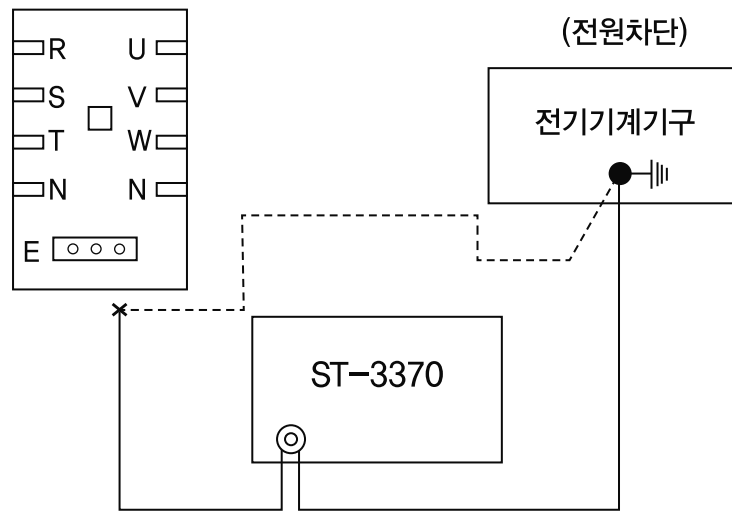
※ 저항값이 약 0.3Ω 정도를 표시하면 측정점은 잘 잡은 것입니다.

6. 측정준비(계기)

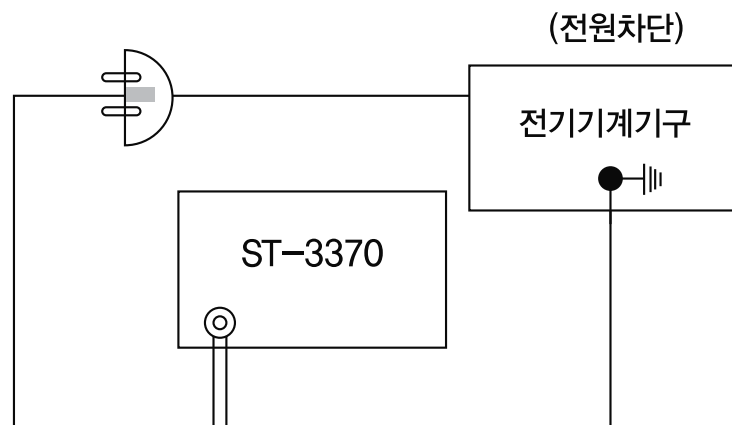
- 1) 계기를 워밍업시키기 위해 약 10분간 ON(켜짐)시킵니다.
- 2) 상기 결선도대로 연결하고 TEST버튼을 눌러 10.0A까지 정류조정기로 상승시킵니다.
- 3) 저항값이 $100m\Omega \pm$ 정도를 표시하면 계기는 정상이라고 판단합니다.



7. 측정 연결도(3상일 때)



8. 측정 연결도(단상일 때)



9. 측정(TEST)

1. 측정준비시 시험했던 시험저항대신, 측정점 찾기에서 찾은 측정점을 결선도대로 연결한 후 전류조정기(6)을 이용하여 0~10A, 혹은 0~25A까지 돌려 측정저항값(mΩ)을 얻으면 됩니다.
2. 만약 시험선 길이가 짧아서 측정이 어려울때는 시험선 굵기의 전선을 각각 연결하여 사용하여도 됩니다.
단, 측정오차는 발생합니다.

3. 또한 타이머를 이용해서 측정하려면, 타이머를 1번 눌러 타이밍을 조정하고 1번 더 눌러 설정이 완료되면, TEST버튼을 누른 후 전류값을 조정해주면 설정된 시간만큼 시험값 (mΩ)이 표시됩니다.
4. 시험완료 후에는 안전을 위하여 전류조정기(6)을 반시계 방향으로 돌려 MIN(0) 위치 까지 돌려 주십시오.

10. 판정

1. 측정값의 판정기준은 IEC 601-1에 의하여 $0.1\Omega(100m\Omega)$ 을 초과하지 말아야 합니다.
2. 다른 방식으로 표현되는 방법도 있는데 $V=IR$ 로 표시도 합니다.
당사 계기의 저항값이 $105m\Omega$, 전류값이 10A로 측정되었으면
 $V=IR=0.105 \times 10A=1.05(V)$

11. A/S 및 기타

제품에 대한 문의는 구입처 및 아래 주소로 연락바랍니다.